

CARACTERÍSTICAS TÉCNICAS | Technical Characteristics

MATERIAL
TRAT. SUPERFÍCIE
COLOCAÇÃO
PESO

Betão c/ armadura aço
Hidrofugado
Simplesmente Apoiado
Aprox. 124 kg

MATERIAL
SURFACE TREAT.
FIXING
WEIGHT

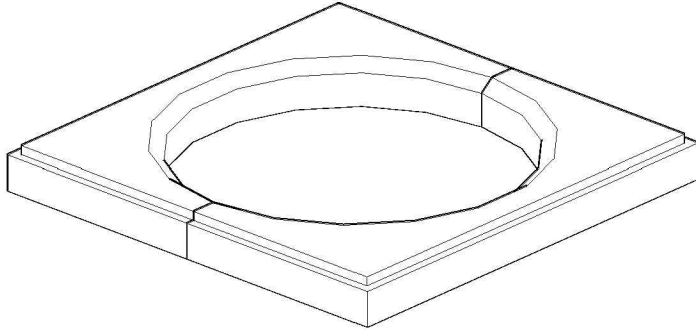
Concrete with steel frame
Waterproof
Self Standing
Aprox. 124 kg



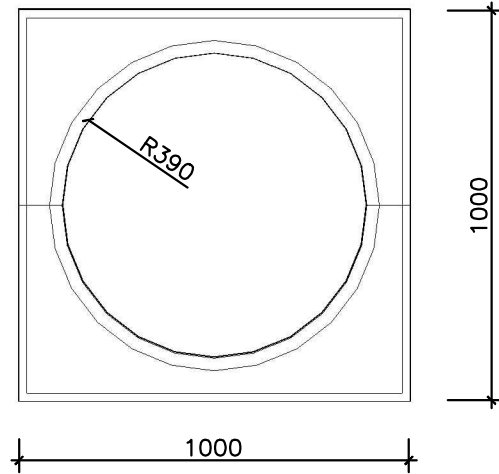
DESIGN Dep. Técnico AMOP

Dimensões (mm)

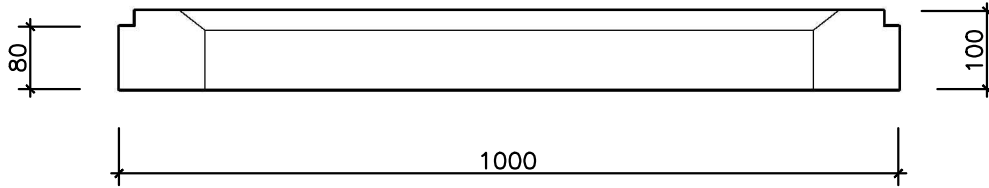
DESENHO TÉCNICO Technical Drawing



MODELAÇÃO
Modeling



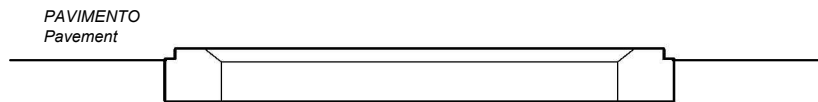
PLANTA
Top View



ALÇADO FRONTAL
Front View

SUSPENSÃO, APLICAÇÃO E CARACTERÍSTICAS ESPECIAIS Suspension, Application and Special Features

SUSPENSÃO MANUAL
Manual handling



CALDEIRA DAFOZ 1 - LINHA SOLTAS

AMP.019/00 EDIÇÃO 0 DATA: 13/04/15

AMOP
CONCEPT

APARTADO 38 3754-906 AGUADA DE BAIXO ÁGUEDA - PORTUGAL
TEL 234667957 FAX 234666908
geral@grupoamop.com www.grupoamop.com

REF.^a - 01023

FT.01023 Folha | Page 1-1

ESTE DESENHO NÃO PODE SER REPRODUZIDO, DIVULGADO OU COPIADO NO TODO OU EM PARTE SEM A AUTORIZAÇÃO EXPRESSA DOS SEUS AUTORES. RESERVADOS TODOS OS DIREITOS PELA LEGISLAÇÃO EM VIGOR. NÃO MEDIR OS DESENHOS. USAR SÓ A COTAGEM.
This project may not be reproduced, distributed or copied in whole or in part without the express permission of their authors. All rights reserved by law. Not measure the drawings. Use only de measurements.