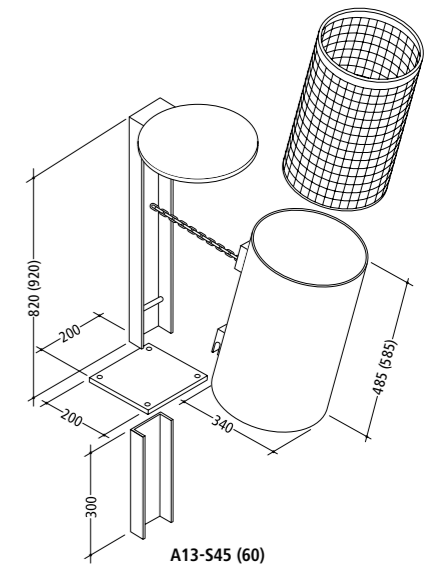


PROFlrund A13-S60



PROFlrund A13-S45 Lochblech



Abfallbehälter

PROFlrund Serie A13



Runder Abfallbehälter an U-Profil-Stütze mit flachem Dach. Abfallbehälter zum Einbetonieren oder zur Wandmontage, Abfallbehälter rund, Inhalt ca. 45 (60) l, Durchmesser 340 mm, Behälterhöhe 485 (585) mm, Höhe GOK ca. 820 (920) mm, rundes Dach aus Stahlblech, Behälter mit Schloss in der U-Profil-Stütze verriegelt; Einbauhöhe mindestens 240 mm bis Behälterunterkante.

Technische Beschreibung:
Stahlblech oder wahlweise Lochblech, feuerverzinkt. Behälterkanten gebördelt. Sicherung mit 7 mm Dreikantschloss. Gesichert gegen Witterungseinflüsse, unbefugte Behälterentnahme sowie Hausmüllwurf.

Funktion
Sekundenschnelle Entsorgung: Dreikantschloss entriegeln – Behälter kippt vor. Behälter oder Einsatz (siehe Option) entnehmen und leeren. Behälter ins Schloss drücken – fertig!

Bestellnr.	Ausführung	Gewicht
A13-S45	PROFlrund 45 l, Dach, Stütze lang	25 kg
A13-S60	PROFlrund 60 l, Dach, Stütze lang	27 kg
BP1	Bodenplatte 200 x 200 mm angeschweißt	
A13-W45	PROFlrund 45 l, Dach, Wandhalter	23 kg
A13-W60	PROFlrund 60 l, Dach, Wandhalter	25 kg
MK1	Mastadapter + Stahlband, 2 Stk.	

Ausführung	45 Liter	60 Liter
Lackierung in RAL/DB ...	A13-S/W45R	A13-S/W60R
PROFlrund Behälter aus Lochblech	A13-45LB	A13-60LB
Drahtkorbeinsatz, rund	DKR45	DKR60
Blecheinsatz, rund	BER45	BER60

Ausführung mit integriertem Aschereinsatz AS siehe Seite 139.