



Cennik ECO-LINER 2025

Stalowe obrzeża trawnikowe

ECO-LINER OBRZEŻA TRAWNIKOWE

Obrzeża ECO-LINER są prostym i niedrogim rozwiązaniem do ogrodnictwa i kształtowania krajobrazu, a także znajdują swoje zastosowanie w inżynierii drogowej i lądowej. Są one stosowane zarówno na inwestycjach publicznych, ale także w wysokiej jakości ogrodnictwie prywatnym.

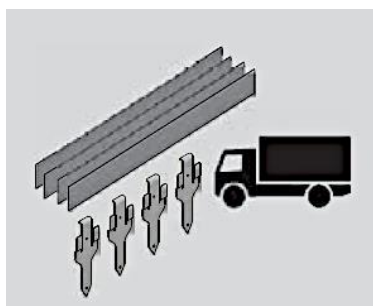
W przeciwieństwie do systemu Easy-Liner, w przypadku ECO-LINER praktycznie nie ma wariantów. Prefabrykowany materiał płaski jest dostarczany z magazynu i dostosowywany na miejscu za pomocą tarczy tnącej lub piły do metalu.

Zalety systemu
atrakcyjna cena
łatwy montaż
uniwersalne zastosowanie
dostępne na magazynie

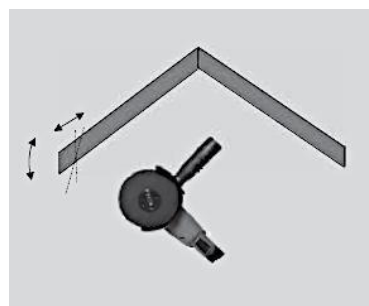
Minusy systemu
brak wariantów
dostępne tylko standardowe wymiary
dostosowanie na miejscu

ECO-LINER OPIS SYSTEMU

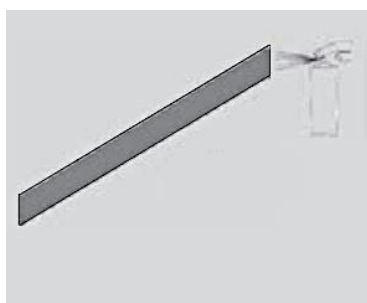
- 1) Moduł podstawowy i płaska kotwa żelazna 40x3 mm² do osadzenia. Dostawa z magazynu.



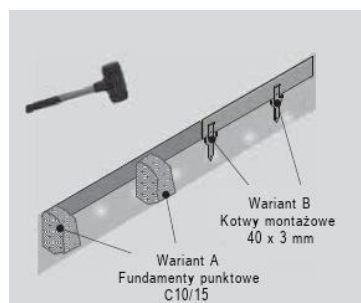
- 2) W razie potrzeby istnieje możliwość przycięcia profili na miejscu



- 3) W przypadku profili z blachy ocynkowanej : przycięte krawędzie należy zabezpieczyć za pomocą cynku w sprayu

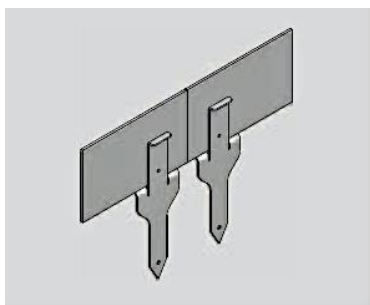


- 4) Mocowanie kotew oraz paneli obrzeży

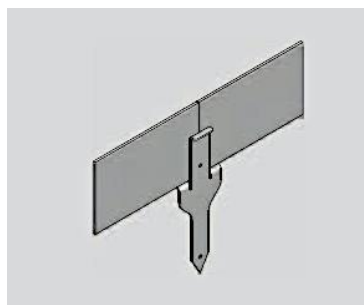


Przykład montażu w układzie liniowym

A) Połączenie dwóch paneli za pomocą dwóch stalowych kotew 40x3 mm²"

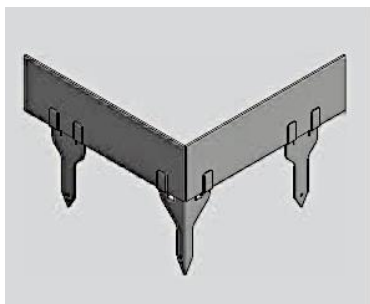


B) Połączenie dwóch paneli za pomocą jednej stalowej kotwy 40x3 mm² "

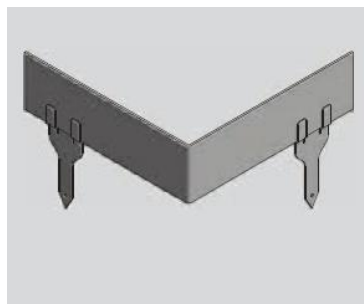


Przykład połączenia narożnego

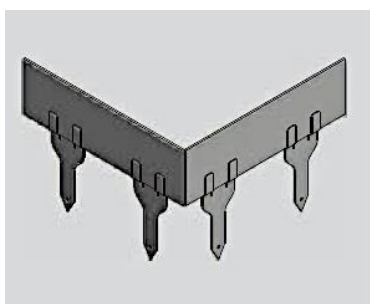
C) Narożnik: połączenie dwóch paneli za mocą koty narożnej



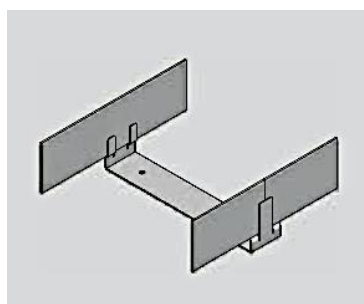
D) Narożnik: wstępnie wygięty narożnik (patrz wskazówka poniżej), przymocowany za pomocą dwóch żelaznych kotew



E) Narożnik: dwa schodzące się w narożniku panele , z dwoma płaskimi stalowymi kotwami w rogu



F) Niestandardowe rozwiązanie: równoległy układ paneli



Narożnik:

Jeśli narożnikowa linia gięcia zostanie ostrożnie nacięta po wewnętrznej stronie za pomocą tarczy, wówczas w zależności od głębokości rowka narożnik można wygiąć ręcznie.

MODUŁ PODSTAWOWY, EKO-LINER - PROSTY - O DŁUGOŚCI 2 M

Podstawowa wersja prostego i niedrogiego obrzeża ECO-LINERA ma długość 2000 mm. W przeciwieństwie do systemu obrzeży EASY-LINER, w tym przypadku nie ma zbyt dużej ilości wariantów. Przygotowany materiał jest dostępny z magazynu "od ręki", a jego długość można regulować na miejscu za pomocą tarczy tnącej lub piły do metalu

| | - Wysokość | - Grubość | - Długość | Materiał | Cena netto |
|-------------------------------|------------|-----------|------------|-----------------|---------------|
| Art. Nr. 62 01 02-XXX-XX-2000 | - | - | - 2.000 mm | Stal czarna | Zobacz tabelę |
| Art. Nr. 62 03 02-XXX-XX-2000 | - | - | - 2.000 mm | Stal corten | Zobacz tabelę |
| Art. Nr. 62 15 02-XXX-XX-2000 | - | - | - 2.000 mm | Stal ocynkowana | Zobacz tabelę |

| Wysokość | Grubość | Długość | Materiał | Waga | Cena 1-4 szt | Cena 5-9 szt | Cena 10-49 szt | Cena ≥ 50 szt | Cena za mb |
|----------|----------------------|----------|---------------------------|---------|--------------|--------------|----------------|---------------|------------|
| 100 mm | 3 mm ³⁾ | 2.000 mm | Stal czarna ¹⁾ | 4,8 kg | 180,00 zł | 122,00 zł | 100,00 zł | 87,00 zł | 44,00 zł |
| 100 mm | 5 mm | 2.000 mm | Stal czarna ¹⁾ | 8,0 kg | 223,00 zł | 166,00 zł | 143,00 zł | 130,00 zł | 65,00 zł |
| 150 mm | 5 mm | 2.000 mm | Stal czarna ¹⁾ | 12,0 kg | 277,00 zł | 220,00 zł | 197,00 zł | 184,00 zł | 92,00 zł |
| 250 mm | 6 mm | 2.000 mm | Stal czarna ¹⁾ | 24,0 kg | 439,00 zł | 382,00 zł | 359,00 zł | 346,00 zł | 173,00 zł |
| 100 mm | 2 mm ³⁾⁴⁾ | 1.920 mm | Stal Corten | 3,1 kg | 165,00 zł | 107,00 zł | 84,00 zł | 72,00 zł | 36,00 zł |
| 100 mm | 3 mm ³⁾ | 2.000 mm | Stal Corten | 4,8 kg | 189,00 zł | 131,00 zł | 109,00 zł | 97,00 zł | 48,00 zł |
| 100 mm | 5 mm | 2.000 mm | Stal Corten | 8,0 kg | 238,00 zł | 181,00 zł | 158,00 zł | 146,00 zł | 73,00 zł |
| 100 mm | 6 mm | 2.000 mm | Stal Corten | 9,6 kg | 263,00 zł | 206,00 zł | 183,00 zł | 171,00 zł | 85,00 zł |
| 150 mm | 2 mm ³⁾⁴⁾ | 1.920 mm | Stal Corten | 6,1 kg | 189,00 zł | 131,00 zł | 109,00 zł | 97,00 zł | 48,00 zł |
| 150 mm | 3 mm ³⁾ | 2.000 mm | Stal Corten | 7,2 kg | 226,00 zł | 168,00 zł | 146,00 zł | 134,00 zł | 67,00 zł |
| 150 mm | 5 mm | 2.000 mm | Stal Corten | 12,0 kg | 301,00 zł | 243,00 zł | 220,00 zł | 208,00 zł | 104,00 zł |
| 150 mm | 6 mm | 2.000 mm | Stal Corten | 14,4 kg | 337,00 zł | 279,00 zł | 257,00 zł | 245,00 zł | 122,00 zł |
| 200 mm | 2 mm ³⁾⁴⁾ | 1.920 mm | Stal Corten | 6,8 kg | 214,00 zł | 156,00 zł | 134,00 zł | 121,00 zł | 61,00 zł |
| 200 mm | 3 mm ³⁾ | 2.000 mm | Stal Corten | 9,6 kg | 263,00 zł | 206,00 zł | 183,00 zł | 171,00 zł | 85,00 zł |
| 200 mm | 5 mm | 2.000 mm | Stal Corten | 16,0 kg | 362,00 zł | 304,00 zł | 282,00 zł | 270,00 zł | 135,00 zł |
| 200 mm | 6 mm | 2.000 mm | Stal Corten | 19,2 kg | 411,00 zł | 354,00 zł | 331,00 zł | 319,00 zł | 159,00 zł |
| 250 mm | 3 mm ³⁾ | 2.000 mm | Stal Corten | 12,0 kg | 301,00 zł | 243,00 zł | 220,00 zł | 208,00 zł | 104,00 zł |
| 250 mm | 5 mm | 2.000 mm | Stal Corten | 20,0 kg | 424,00 zł | 366,00 zł | 343,00 zł | 331,00 zł | 166,00 zł |
| 250 mm | 6 mm | 2.000 mm | Stal Corten | 24,0 kg | 486,00 zł | 427,00 zł | 405,00 zł | 393,00 zł | 196,00 zł |
| 300 mm | 3 mm ³⁾ | 2.000 mm | Stal Corten | 14,4 kg | 337,00 zł | 279,00 zł | 257,00 zł | 245,00 zł | 122,00 zł |
| 300 mm | 5 mm | 2.000 mm | Stal Corten | 24,0 kg | 486,00 zł | 427,00 zł | 405,00 zł | 393,00 zł | 196,00 zł |
| 300 mm | 6 mm | 2.000 mm | Stal Corten | 28,8 kg | 560,00 zł | 502,00 zł | 479,00 zł | 467,00 zł | 234,00 zł |
| 350 mm | 3 mm ³⁾ | 2.000 mm | Stal Corten | 16,8 kg | 374,00 zł | 317,00 zł | 294,00 zł | 282,00 zł | 141,00 zł |
| 350 mm | 5 mm | 2.000 mm | Stal Corten | 28,0 kg | 547,00 zł | 490,00 zł | 467,00 zł | 454,00 zł | 227,00 zł |
| 350 mm | 6 mm | 2.000 mm | Stal Corten | 33,6 kg | 634,00 zł | 576,00 zł | 553,00 zł | 541,00 zł | 270,00 zł |
| 100 mm | 3 mm | 2.000 mm | Stal ocynkowana | 4,8 kg | 226,00 zł | 168,00 zł | 146,00 zł | 134,00 zł | 67,00 zł |
| 150 mm | 5 mm | 2.000 mm | Stal ocynkowana | 12,0 kg | 567,00 zł | 422,00 zł | 365,00 zł | 335,00 zł | 167,00 zł |
| 250 mm | 6 mm | 2.000 mm | Stal ocynkowana | 24,0 kg | 1 134,00 zł | 843,00 zł | 731,00 zł | 670,00 zł | 335,00 zł |

Materiał „stal czarna” to walcowana na gorąco stal konstrukcyjna, nie corten

- 1) Podstawa ceny za metr bieżący przy zakupie ponad 50 podstawowych modułów po 2 metry każdy
- 2) Długość panelu z przyczyn technicznych wynosi 1.920 mm zamiast 2.000 mm

MODUŁ PODSTAWOWY, EKO-LINER - PROSTY - O DŁUGOŚCI 3 M

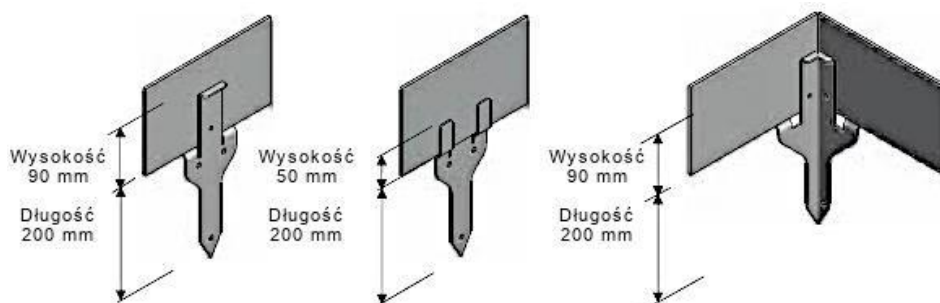
Podstawowa wersja prostego i niedrogiego obrzeża ECO-LINERA ma długość 3000 mm. W przeciwieństwie do systemu obrzeży EASY-LINER, w tym przypadku nie ma zbyt dużej ilości wariantów. Przygotowany materiał jest dostępny z magazynu "od ręki", a jego długość można regulować na miejscu za pomocą tarczy tnącej lub piły do metalu.

| | - Wysokość | - Grubość | - Długość | Materiał | Cena netto |
|-------------------------------|------------|-----------|------------|-----------------|---------------|
| Art. Nr. 62 01 01-XXX-XX-3000 | - | - | - 3.000 mm | Stal czarna | Zobacz tabelę |
| Art. Nr. 62 03 01-XXX-XX-3000 | - | - | - 3.000 mm | Stal corten | Zobacz tabelę |
| Art. Nr. 62 15 01-XXX-XX-3000 | - | - | - 3.000 mm | Stal ocynkowana | Zobacz tabelę |

| Wysokość | Grubość | Długość | Materiał | Waga | Cena 1-4 szt | Cena 5-9 szt | Cena 10-49 szt | Cena ≥ 50 szt | Cena za mb |
|----------|---------------------|----------|---------------------|---------|--------------|--------------|----------------|---------------|------------|
| 100 mm | 3 mm ³) | 3.000 mm | Stahl ¹⁾ | 7,2 kg | 212,00 zł | 155,00 zł | 132,00 zł | 120,00 zł | 40,00 zł |
| 100 mm | 5 mm | 3.000 mm | Stahl ¹⁾ | 12,0 kg | 277,00 zł | 220,00 zł | 197,00 zł | 184,00 zł | 61,00 zł |
| 150 mm | 5 mm | 3.000 mm | Stahl ¹⁾ | 18,0 kg | 358,00 zł | 301,00 zł | 278,00 zł | 265,00 zł | 88,00 zł |
| 250 mm | 6 mm | 3.000 mm | Stahl ¹⁾ | 36,0 kg | 601,00 zł | 544,00 zł | 521,00 zł | 508,00 zł | 169,00 zł |
| 100 mm | 2 mm ³) | 3.000 mm | Cortenstahl | 4,8 kg | 189,00 zł | 131,00 zł | 109,00 zł | 97,00 zł | 32,00 zł |
| 100 mm | 3 mm ³) | 3.000 mm | Cortenstahl | 7,2 kg | 226,00 zł | 168,00 zł | 146,00 zł | 134,00 zł | 44,00 zł |
| 100 mm | 5 mm | 3.000 mm | Cortenstahl | 12,0 kg | 301,00 zł | 243,00 zł | 220,00 zł | 208,00 zł | 69,00 zł |
| 100 mm | 6 mm | 3.000 mm | Cortenstahl | 14,4 kg | 337,00 zł | 279,00 zł | 257,00 zł | 245,00 zł | 81,00 zł |
| 150 mm | 2 mm ³) | 3.000 mm | Cortenstahl | 7,2 kg | 226,00 zł | 168,00 zł | 146,00 zł | 134,00 zł | 44,00 zł |
| 150 mm | 3 mm ³) | 3.000 mm | Cortenstahl | 10,8 kg | 282,00 zł | 224,00 zł | 202,00 zł | 189,00 zł | 63,00 zł |
| 150 mm | 5 mm | 3.000 mm | Cortenstahl | 18,0 kg | 393,00 zł | 335,00 zł | 313,00 zł | 301,00 zł | 100,00 zł |
| 150 mm | 6 mm | 3.000 mm | Cortenstahl | 21,6 kg | 449,00 zł | 391,00 zł | 368,00 zł | 356,00 zł | 118,00 zł |
| 200 mm | 2 mm ³) | 3.000 mm | Cortenstahl | 9,6 kg | 263,00 zł | 206,00 zł | 183,00 zł | 171,00 zł | 57,00 zł |
| 200 mm | 3 mm ³) | 3.000 mm | Cortenstahl | 14,4 kg | 337,00 zł | 279,00 zł | 257,00 zł | 245,00 zł | 81,00 zł |
| 200 mm | 5 mm | 3.000 mm | Cortenstahl | 24,0 kg | 486,00 zł | 427,00 zł | 405,00 zł | 393,00 zł | 130,00 zł |
| 200 mm | 6 mm | 3.000 mm | Cortenstahl | 28,8 kg | 560,00 zł | 502,00 zł | 479,00 zł | 467,00 zł | 155,00 zł |
| 250 mm | 3 mm ³) | 3.000 mm | Cortenstahl | 18,0 kg | 393,00 zł | 335,00 zł | 313,00 zł | 301,00 zł | 100,00 zł |
| 250 mm | 5 mm | 3.000 mm | Cortenstahl | 30,0 kg | 578,00 zł | 520,00 zł | 498,00 zł | 486,00 zł | 162,00 zł |
| 250 mm | 6 mm | 3.000 mm | Cortenstahl | 36,0 kg | 670,00 zł | 613,00 zł | 590,00 zł | 578,00 zł | 193,00 zł |
| 300 mm | 3 mm ³) | 3.000 mm | Cortenstahl | 21,6 kg | 449,00 zł | 391,00 zł | 368,00 zł | 356,00 zł | 118,00 zł |
| 300 mm | 5 mm | 3.000 mm | Cortenstahl | 36,0 kg | 670,00 zł | 613,00 zł | 590,00 zł | 578,00 zł | 193,00 zł |
| 300 mm | 6 mm | 3.000 mm | Cortenstahl | 43,2 kg | 782,00 zł | 724,00 zł | 702,00 zł | 689,00 zł | 229,00 zł |
| 350 mm | 3 mm ³) | 3.000 mm | Cortenstahl | 25,2 kg | 504,00 zł | 446,00 zł | 424,00 zł | 411,00 zł | 137,00 zł |
| 350 mm | 5 mm | 3.000 mm | Cortenstahl | 42,0 kg | 763,00 zł | 706,00 zł | 683,00 zł | 670,00 zł | 223,00 zł |
| 350 mm | 6 mm | 3.000 mm | Cortenstahl | 50,4 kg | 893,00 zł | 835,00 zł | 813,00 zł | 800,00 zł | 266,00 zł |
| 100 mm | 3 mm ³) | 3.000 mm | Stal ocynkowana | 7,2 kg | 282,00 zł | 224,00 zł | 202,00 zł | 189,00 zł | 63,00 zł |
| 100 mm | 5 mm | 3.000 mm | Stal ocynkowana | 12,0 kg | 365,00 zł | 307,00 zł | 285,00 zł | 273,00 zł | 90,00 zł |
| 150 mm | 5 mm | 3.000 mm | Stal ocynkowana | 18,0 kg | 532,00 zł | 474,00 zł | 451,00 zł | 439,00 zł | 146,00 zł |
| 250 mm | 6 mm | 3.000 mm | Stal ocynkowana | 36,0 kg | 949,00 zł | 891,00 zł | 868,00 zł | 856,00 zł | 285,00 zł |

Uwaga: w przypadku panele ze stali ocynkowanej możliwe jest pojawienie się odkształceń, które związane są z naprężeniem materiału w trakcie procesu cynkowania - jest to proces naturalny, którego nie da się wykluczyć.

AKCESORIA – METALOWA KOTWA MONTAŻOWA



„Stalowa kotwa montażowa - układ liniowy

Kotwy umożliwiają trwałą i szybki montaż obrzeży trawnikowych. Kotwy mogą być osadzone w gruncie wcześniej lub razem z panelami obrzeża. Zalecany rozstaw kotew - 1 na każdy metr bieżący obrzeża. Należy zwrócić na odpowiedni dobór kotew w zależności od grubości paneli obrzeża trawnikowego. Kotwy są chronione prawem autorskim.

| Art. Nr. | Opis | Grubość paneli obrzeża | Stal nierdzewna - cena netto | Stal corten - cena netto |
|-------------|-----------------|------------------------|------------------------------|--------------------------|
| 62 XX 26-XX | Kotwa montażowa | 2 mm | 33,00 zł | 22,00 zł |
| 62 XX 26-XX | | 3 mm | 33,00 zł | 22,00 zł |
| 62 XX 26-XX | | 5 mm | 33,00 zł | 22,00 zł |
| 62 XX 26-XX | | 6 mm | 33,00 zł | 22,00 zł |
| 62 XX 26-XX | | 8 mm | 33,00 zł | 22,00 zł |



„Stalowa kotwa montażowa - narożnikowa

Kotwy umożliwiają trwałą i szybki montaż obrzeży trawnikowych. Kotwy mogą być osadzone w gruncie wcześniej lub razem z panelami obrzeża. Należy zwrócić na odpowiedni dobór kotew w zależności od grubości paneli obrzeża trawnikowego. Kotwy są chronione prawem autorskim.

| Art. Nr. | Opis | Grubość paneli obrzeża | Stal nierdzewna - cena netto | Stal corten - cena netto |
|-------------|-----------------|------------------------|------------------------------|--------------------------|
| 62 XX 28-XX | Kotwa montażowa | 2 mm | 60,00 zł | 42,00 zł |
| 62 XX 28-XX | narożnikowa | 3 mm | 60,00 zł | 42,00 zł |
| 62 XX 28-XX | | 5 mm | 60,00 zł | 42,00 zł |
| 62 XX 28-XX | | 6 mm | 60,00 zł | 42,00 zł |
| 62 XX 28-XX | | 8 mm | 60,00 zł | 42,00 zł |



Uwaga: gięcie obrzeży trawnikowych Eco-Liner wanie i wykonanie wygiętych obrzeży trawników po łuku jest pracą żmudną, która wymaga dokładności. Często firmy ogrodnicze zainteresowane są otrzymaniem obrzeży, które na „miejscu” dałoby się wygiąć w odpowiedni kształt, bez użycia specjalnych narzędzi. Obrzeża ECO-LINER w zasadzie odpowiadają na taką potrzebę, gdyż panele o gr. 2-3 mm można wyginać ręcznie do promienia m.in. 1 m. W przypadku grubszych paneli, wygięcie obrzeży będzie możliwe jedynie za pomocą giętarki 3-rolkowej. Klient może zamówić również obrzeża wygięte fabrycznie na odpowiedni promień – jednak będzie to możliwe po otrzymaniu odpowiedniego projektu, już na etapie składania zamówienia.

Przed zamówieniem sprawdź:

LICZBA POTRZEBNYCH PANELI

- Liczbę paneli obrzeży o długość 2000 mm: sztuk
- Liczbę paneli obrzeży o długość 3000 mm: sztuk

WYSOKŚĆ/GRUBOŚĆ PANELI (zalecana głębokość osadzenia w gruncie wynosi mim. 100 mm)

- Grubość: mm
- Wysokość: mm

MATERIAŁ

- Stal walcowana
- Stal corten
- Stal ocynkowana, malowana proszkowo

LICZBA POTRZEBNYCH KOTEW MONTAŻOWYCH

- Liczbę kotew montażowych (układ linowy): sztuk o grubości mm (ok. 1 szt/ mb)
- Liczbę kotew montażowych narożnikowych: sztuk o grubości mm

MASZ PYTANIA ?

- Zadzwoń pod numer: 71 395 30 75
- Napis: info@archgoods.eu
- Sprawdź naszą stronę: www.archgoods.eu