



Cennik ECO-LINER 2024

Stalowe obrzeża trawnikowe

ECO-LINER OBRZEŻA TRAWNIKOWE

Obrzeża ECO-LINER są prostym i niedrogim rozwiązaniem do ogrodnictwa i kształtowania krajobrazu, a także znajdują swoje zastosowanie w inżynierii drogowej i lądowej. Są one stosowane zarówno na inwestycjach publicznych, ale także w wysokiej jakości ogrodnictwie prywatnym.

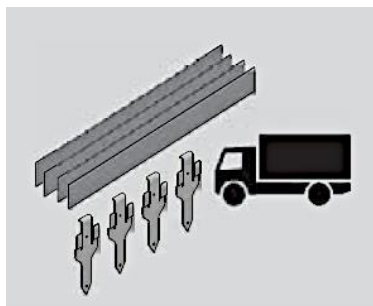
W przeciwieństwie do systemu Easy-Liner, w przypadku ECO-LINER praktycznie nie ma wariantów. Prefabrykowany materiał płaski jest dostarczany z magazynu i dostosowywany na miejscu za pomocą tarczy tnącej lub piły do metalu.

Zalety systemu
atrakcyjna cena
łatwy montaż
uniwersalne zastosowanie
dostępne na magazynie

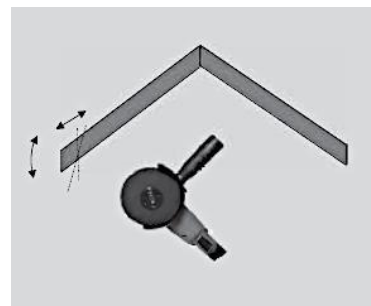
Minusy systemu
brak wariantów
dostępne tylko standardowe wymiary
dostosowanie na miejscu

ECO-LINER OPIS SYSTEMU

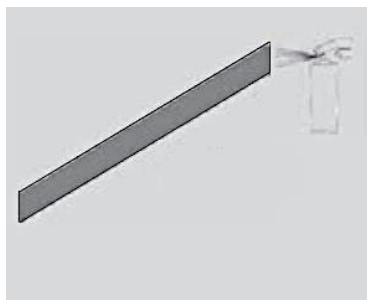
- 1) Moduł podstawowy i płaska kotwa żelazna 40x3 mm² do osadzenia. Dostawa z magazynu.



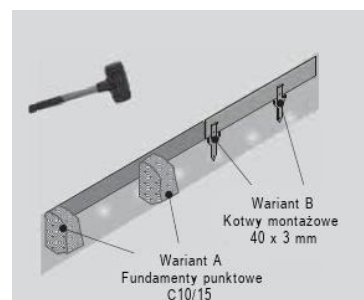
- 2) W razie potrzeby istnieje możliwość przycięcia profili na miejscu



- 3) W przypadku profili z blachy ocynkowanej: przycięte krawędzie należy zabezpieczyć za pomocą cynku w sprayu

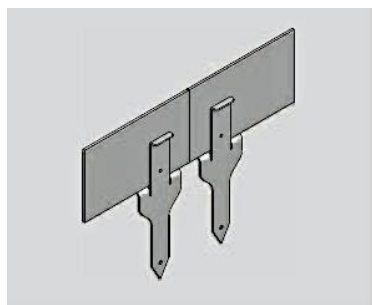


- 4) Mocowanie kotew oraz paneli obrzeży

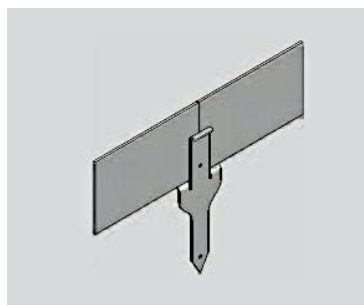


Przykład montażu w układzie liniowym

A) Połączenie dwóch paneli za pomocą dwóch stalowych kotew 40x3 mm²"

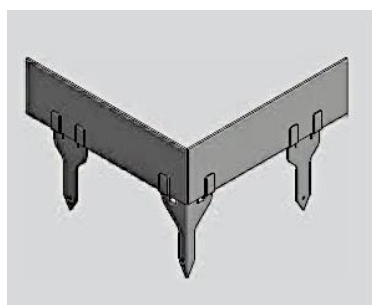


B) Połączenie dwóch paneli za pomocą jednej stalowej kotwy 40x3 mm² "

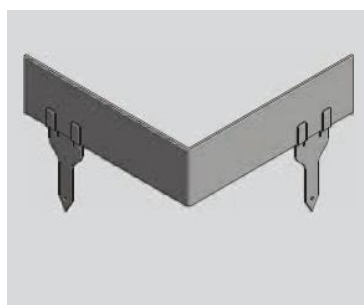


Przykład połączenia narożnego

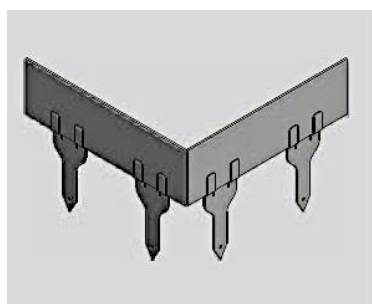
C) Narożnik: połączenie dwóch paneli za mocą koty narożnej



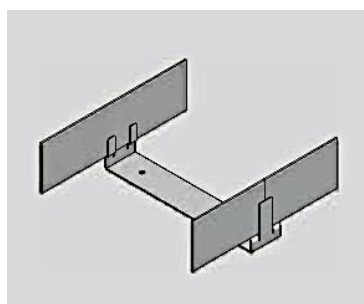
D) Narożnik: wstępnie wygięty narożnik (patrz wskazówka poniżej), przymocowany za pomocą dwóch żelaznych kotew



E) Narożnik: dwa schodzące się w narożniku panele , z dwoma płaskimi stalowymi kotwami w rogu



F) Niestandardowe rozwiązanie: równoległy układ paneli



Narożnik:

Jeśli narożnikowa linia gięcia zostanie ostrożnie nacięta po wewnętrznej stronie za pomocą tarczy, wówczas w zależności od głębokości rowka narożnik można wygiąć ręcznie.

MODUŁ PODSTAWOWY, EKO-LINER - PROSTY - O DŁUGOŚCI 2 M

Podstawowa wersja prostego i niedrogiego obrzeża ECO-LINERA ma długość 2000 mm. W przeciwieństwie do systemu obrzeży EASY-LINER, w tym przypadku nie ma zbyt dużej ilości wariantów. Przygotowany materiał jest dostępny z magazynu "od ręki", a jego długość można regulować na miejscu za pomocą tarczy tnącej lub piły do metalu

	- Wysokość	- Grubość	- Długość	Materiał	Cena netto
Art. Nr. 62 01 02-XXX-XX-2000	-	-	- 2.000 mm	Stal czarna	Zobacz tabelę
Art. Nr. 62 03 02-XXX-XX-2000	-	-	- 2.000 mm	Stal corten	Zobacz tabelę
Art. Nr. 62 15 02-XXX-XX-2000	-	-	- 2.000 mm	Stal ocynkowana	Zobacz tabelę

Wysokość	Grubość	Długość	Materiał	Waga	Cena 1-4 szt	Cena 5-9 szt	Cena 10-49 szt	Cena ≥ 50 szt	Cena za mb
100 mm	3 mm ³⁾	2.000 mm	Stal czarna ¹⁾	4,8 kg	180,00 zł	122,00 zł	100,00 zł	87,00 zł	44,00 zł
100 mm	5 mm	2.000 mm	Stal czarna ¹⁾	8,0 kg	223,00 zł	166,00 zł	143,00 zł	130,00 zł	65,00 zł
150 mm	5 mm	2.000 mm	Stal czarna ¹⁾	12,0 kg	277,00 zł	220,00 zł	197,00 zł	184,00 zł	92,00 zł
250 mm	6 mm	2.000 mm	Stal czarna ¹⁾	24,0 kg	439,00 zł	382,00 zł	359,00 zł	346,00 zł	173,00 zł
100 mm	2 mm ³⁾⁴⁾	1.920 mm	Stal Corten	3,1 kg	165,00 zł	107,00 zł	84,00 zł	72,00 zł	36,00 zł
100 mm	3 mm ³⁾	2.000 mm	Stal Corten	4,8 kg	189,00 zł	131,00 zł	109,00 zł	97,00 zł	48,00 zł
100 mm	5 mm	2.000 mm	Stal Corten	8,0 kg	238,00 zł	181,00 zł	158,00 zł	146,00 zł	73,00 zł
100 mm	6 mm	2.000 mm	Stal Corten	9,6 kg	263,00 zł	206,00 zł	183,00 zł	171,00 zł	85,00 zł
150 mm	2 mm ³⁾⁴⁾	1.920 mm	Stal Corten	6,1 kg	189,00 zł	131,00 zł	109,00 zł	97,00 zł	48,00 zł
150 mm	3 mm ³⁾	2.000 mm	Stal Corten	7,2 kg	226,00 zł	168,00 zł	146,00 zł	134,00 zł	67,00 zł
150 mm	5 mm	2.000 mm	Stal Corten	12,0 kg	301,00 zł	243,00 zł	220,00 zł	208,00 zł	104,00 zł
150 mm	6 mm	2.000 mm	Stal Corten	14,4 kg	337,00 zł	279,00 zł	257,00 zł	245,00 zł	122,00 zł
200 mm	2 mm ³⁾⁴⁾	1.920 mm	Stal Corten	6,8 kg	214,00 zł	156,00 zł	134,00 zł	121,00 zł	61,00 zł
200 mm	3 mm ³⁾	2.000 mm	Stal Corten	9,6 kg	263,00 zł	206,00 zł	183,00 zł	171,00 zł	85,00 zł
200 mm	5 mm	2.000 mm	Stal Corten	16,0 kg	362,00 zł	304,00 zł	282,00 zł	270,00 zł	135,00 zł
200 mm	6 mm	2.000 mm	Stal Corten	19,2 kg	411,00 zł	354,00 zł	331,00 zł	319,00 zł	159,00 zł
250 mm	3 mm ³⁾	2.000 mm	Stal Corten	12,0 kg	301,00 zł	243,00 zł	220,00 zł	208,00 zł	104,00 zł
250 mm	5 mm	2.000 mm	Stal Corten	20,0 kg	424,00 zł	366,00 zł	343,00 zł	331,00 zł	166,00 zł
250 mm	6 mm	2.000 mm	Stal Corten	24,0 kg	486,00 zł	427,00 zł	405,00 zł	393,00 zł	196,00 zł
300 mm	3 mm ³⁾	2.000 mm	Stal Corten	14,4 kg	337,00 zł	279,00 zł	257,00 zł	245,00 zł	122,00 zł
300 mm	5 mm	2.000 mm	Stal Corten	24,0 kg	486,00 zł	427,00 zł	405,00 zł	393,00 zł	196,00 zł
300 mm	6 mm	2.000 mm	Stal Corten	28,8 kg	560,00 zł	502,00 zł	479,00 zł	467,00 zł	234,00 zł
350 mm	3 mm ³⁾	2.000 mm	Stal Corten	16,8 kg	374,00 zł	317,00 zł	294,00 zł	282,00 zł	141,00 zł
350 mm	5 mm	2.000 mm	Stal Corten	28,0 kg	547,00 zł	490,00 zł	467,00 zł	454,00 zł	227,00 zł
350 mm	6 mm	2.000 mm	Stal Corten	33,6 kg	634,00 zł	576,00 zł	553,00 zł	541,00 zł	270,00 zł
100 mm	3 mm	2.000 mm	Stal ocynkowana	4,8 kg	226,00 zł	168,00 zł	146,00 zł	134,00 zł	67,00 zł
150 mm	5 mm	2.000 mm	Stal ocynkowana	12,0 kg	567,00 zł	422,00 zł	365,00 zł	335,00 zł	167,00 zł
250 mm	6 mm	2.000 mm	Stal ocynkowana	24,0 kg	1 134,00 zł	843,00 zł	731,00 zł	670,00 zł	335,00 zł

Materiał „stal czarna” to walcowana na gorąco stal konstrukcyjna, nie corten

- 1) Podstawa ceny za metr bieżący przy zakupie ponad 50 podstawowych modułów po 2 metry każdy
- 2) Długość panelu z przyczyn technicznych wynosi 1.920 mm zamiast 2.000 mm

MODUŁ PODSTAWOWY, EKO-LINER - PROSTY - O DŁUGOŚCI 3 M

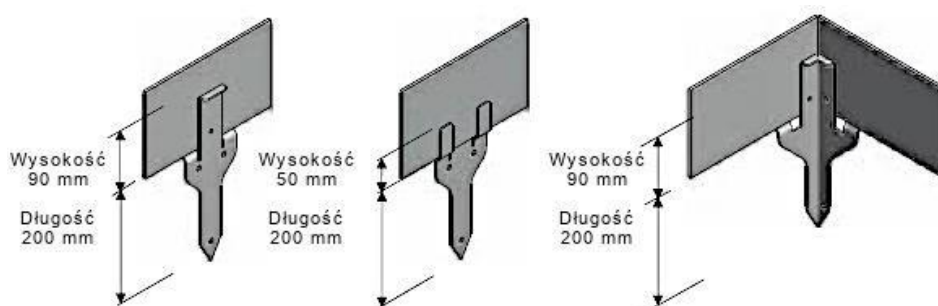
Podstawowa wersja prostego i niedrogiego obrzeża ECO-LINERA ma długość 3000 mm. W przeciwieństwie do systemu obrzeży EASY-LINER, w tym przypadku nie ma zbyt dużej ilości wariantów. Przygotowany materiał jest dostępny z magazynu "od ręki", a jego długość możnaregulować na miejscu za pomocą tarczy tnącej lub piły do metalu.

	- Wysokość	- Grubość	- Długość	Materiał	Cena netto
Art. Nr. 62 01 01-XXX-XX-3000	-	-	- 3.000 mm	Stal czarna	Zobacz tabelę
Art. Nr. 62 03 01-XXX-XX-3000	-	-	- 3.000 mm	Stal corten	Zobacz tabelę
Art. Nr. 62 15 01-XXX-XX-3000	-	-	- 3.000 mm	Stal ocynkowana	Zobacz tabelę

Wysokość	Grubość	Długość	Materiał	Waga	Cena 1-4 szt	Cena 5-9 szt	Cena 10-49 szt	Cena ≥ 50 szt	Cena za mb
100 mm	3 mm ³)	3.000 mm	Stahl ¹⁾	7,2 kg	212,00 zł	155,00 zł	132,00 zł	120,00 zł	40,00 zł
100 mm	5 mm	3.000 mm	Stahl ¹⁾	12,0 kg	277,00 zł	220,00 zł	197,00 zł	184,00 zł	61,00 zł
150 mm	5 mm	3.000 mm	Stahl ¹⁾	18,0 kg	358,00 zł	301,00 zł	278,00 zł	265,00 zł	88,00 zł
250 mm	6 mm	3.000 mm	Stahl ¹⁾	36,0 kg	601,00 zł	544,00 zł	521,00 zł	508,00 zł	169,00 zł
100 mm	2 mm ³)	3.000 mm	Cortenstahl	4,8 kg	189,00 zł	131,00 zł	109,00 zł	97,00 zł	32,00 zł
100 mm	3 mm ³)	3.000 mm	Cortenstahl	7,2 kg	226,00 zł	168,00 zł	146,00 zł	134,00 zł	44,00 zł
100 mm	5 mm	3.000 mm	Cortenstahl	12,0 kg	301,00 zł	243,00 zł	220,00 zł	208,00 zł	69,00 zł
100 mm	6 mm	3.000 mm	Cortenstahl	14,4 kg	337,00 zł	279,00 zł	257,00 zł	245,00 zł	81,00 zł
150 mm	2 mm ³)	3.000 mm	Cortenstahl	7,2 kg	226,00 zł	168,00 zł	146,00 zł	134,00 zł	44,00 zł
150 mm	3 mm ³)	3.000 mm	Cortenstahl	10,8 kg	282,00 zł	224,00 zł	202,00 zł	189,00 zł	63,00 zł
150 mm	5 mm	3.000 mm	Cortenstahl	18,0 kg	393,00 zł	335,00 zł	313,00 zł	301,00 zł	100,00 zł
150 mm	6 mm	3.000 mm	Cortenstahl	21,6 kg	449,00 zł	391,00 zł	368,00 zł	356,00 zł	118,00 zł
200 mm	2 mm ³)	3.000 mm	Cortenstahl	9,6 kg	263,00 zł	206,00 zł	183,00 zł	171,00 zł	57,00 zł
200 mm	3 mm ³)	3.000 mm	Cortenstahl	14,4 kg	337,00 zł	279,00 zł	257,00 zł	245,00 zł	81,00 zł
200 mm	5 mm	3.000 mm	Cortenstahl	24,0 kg	486,00 zł	427,00 zł	405,00 zł	393,00 zł	130,00 zł
200 mm	6 mm	3.000 mm	Cortenstahl	28,8 kg	560,00 zł	502,00 zł	479,00 zł	467,00 zł	155,00 zł
250 mm	3 mm ³)	3.000 mm	Cortenstahl	18,0 kg	393,00 zł	335,00 zł	313,00 zł	301,00 zł	100,00 zł
250 mm	5 mm	3.000 mm	Cortenstahl	30,0 kg	578,00 zł	520,00 zł	498,00 zł	486,00 zł	162,00 zł
250 mm	6 mm	3.000 mm	Cortenstahl	36,0 kg	670,00 zł	613,00 zł	590,00 zł	578,00 zł	193,00 zł
300 mm	3 mm ³)	3.000 mm	Cortenstahl	21,6 kg	449,00 zł	391,00 zł	368,00 zł	356,00 zł	118,00 zł
300 mm	5 mm	3.000 mm	Cortenstahl	36,0 kg	670,00 zł	613,00 zł	590,00 zł	578,00 zł	193,00 zł
300 mm	6 mm	3.000 mm	Cortenstahl	43,2 kg	782,00 zł	724,00 zł	702,00 zł	689,00 zł	229,00 zł
350 mm	3 mm ³)	3.000 mm	Cortenstahl	25,2 kg	504,00 zł	446,00 zł	424,00 zł	411,00 zł	137,00 zł
350 mm	5 mm	3.000 mm	Cortenstahl	42,0 kg	763,00 zł	706,00 zł	683,00 zł	670,00 zł	223,00 zł
350 mm	6 mm	3.000 mm	Cortenstahl	50,4 kg	893,00 zł	835,00 zł	813,00 zł	800,00 zł	266,00 zł
100 mm	3 mm ³)	3.000 mm	Stal ocynkowana	7,2 kg	282,00 zł	224,00 zł	202,00 zł	189,00 zł	63,00 zł
100 mm	5 mm	3.000 mm	Stal ocynkowana	12,0 kg	365,00 zł	307,00 zł	285,00 zł	273,00 zł	90,00 zł
150 mm	5 mm	3.000 mm	Stal ocynkowana	18,0 kg	532,00 zł	474,00 zł	451,00 zł	439,00 zł	146,00 zł
250 mm	6 mm	3.000 mm	Stal ocynkowana	36,0 kg	949,00 zł	891,00 zł	868,00 zł	856,00 zł	285,00 zł

Uwaga: w przypadku panele ze stali ocynkowanej możliwe jest pojawienie się odkształceń, które związane są z naprężeniem materiału w trakcie procesu cynkowania - jest to proces naturalny, którego nie da się wykluczyć.

AKCESORIA – METALOWA KOTWA MONTAŻOWA



„Stalowa kotwa montażowa - układ liniowy

Kotwy umożliwiają trwałą i szybki montaż obrzeży trawnikowych. Kotwy mogą być osadzone w gruncie wcześniej lub razem z panelami obrzeża. Zalecany rozstaw kotew - 1 na każdy metr bieżący obrzeża. Należy zwrócić na odpowiedni dobór kotew w zależności od grubości paneli obrzeża trawnikowego. Kotwy są chronione prawem autorskim.

Art. Nr.	Opis	Grubość paneli obrzeża	Stal nierdzewna - cena netto	Stal corten - cena netto
62 XX 26-XX	Kotwa montażowa	2 mm	33,00 zł	22,00 zł
62 XX 26-XX		3 mm	33,00 zł	22,00 zł
62 XX 26-XX		5 mm	33,00 zł	22,00 zł
62 XX 26-XX		6 mm	33,00 zł	22,00 zł
62 XX 26-XX		8 mm	33,00 zł	22,00 zł



„Stalowa kotwa montażowa - narożnikowa

Kotwy umożliwiają trwałą i szybki montaż obrzeży trawnikowych. Kotwy mogą być osadzone w gruncie wcześniej lub razem z panelami obrzeża. Należy zwrócić na odpowiedni dobór kotew w zależności od grubości paneli obrzeża trawnikowego. Kotwy są chronione prawem autorskim.

Art. Nr.	Opis	Grubość paneli obrzeża	Stal nierdzewna - cena netto	Stal corten - cena netto
62 XX 28-XX	Kotwa montażowa	2 mm	60,00 zł	42,00 zł
62 XX 28-XX	narożnikowa	3 mm	60,00 zł	42,00 zł
62 XX 28-XX		5 mm	60,00 zł	42,00 zł
62 XX 28-XX		6 mm	60,00 zł	42,00 zł
62 XX 28-XX		8 mm	60,00 zł	42,00 zł



Uwaga: gięcie obrzeży trawnikowych Eco-Liner wanie i wykonanie wygiętych obrzeży trawników po łuku jest pracą żmudną, która wymaga dokładności. Często firmy ogrodnicze zainteresowane są otrzymaniem obrzeży, które na „miejscu” dałoby się wygiąć w odpowiedni kształt, bez użycia specjalnych narzędzi. Obrzeża ECO-LINER w zasadzie odpowiadają na taką potrzebę, gdyż panele o gr. 2-3 mm można wyginać ręcznie do promienia m.in. 1 m. W przypadku grubszych paneli, wygięcie obrzeży będzie możliwe jedynie za pomocą giętarki 3-rolkowej. Klient może zamówić również obrzeże wygięte fabrycznie na odpowiedni promień – jednak będzie to możliwe po otrzymaniu odpowiedniego projektu, już na etapie składania zamówienia.

Przed zamówieniem sprawdź:

LICZBA POTRZEBNYCH PANELI

- Liczbę paneli obrzeży o długość 2000 mm: sztuk
- Liczbę paneli obrzeży o długość 3000 mm: sztuk

WYSOKŚĆ/GRUBOŚĆ PANELI (zalecana głębokość osadzenia w gruncie wynosi mim. 100 mm)

- Grubość: mm
- Wysokość: mm

MATERIAŁ

- Stal walcowana
- Stal corten
- Stal ocynkowana, malowana proszkowo

LICZBA POTRZEBNYCH KOTEW MONTAŻOWYCH

- Liczbę kotew montażowych (układ linowy): sztuk o grubości mm (ok. 1 szt/ mb)
- Liczbę kotew montażowych narożnikowych: sztuk o grubości mm

MASZ PYTANIA ?

- Zadzwoń pod numer: 71 395 30 75
- Napis: info@archgoods.eu
- Sprawdź naszą stronę: www.archgoods.eu